

## Garras de agujas SNG-M

Carrera de las agujas 3 mm



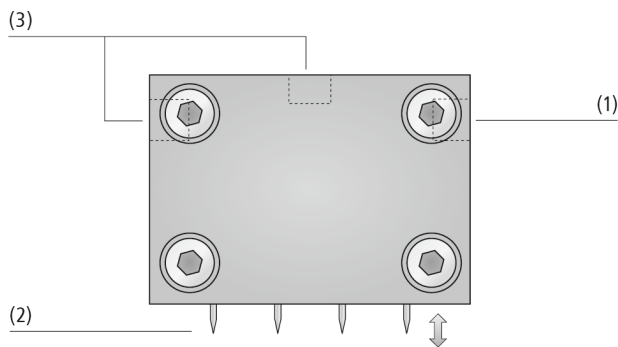
**Idoneidad para aplicaciones específicas de sectores profesionales**

### Aplicaciones

- Garra de agujas para la manipulación de piezas flexibles o de forma inestable
- Manipulación de materiales difíciles de aspirar, p. ej., textiles compuestos, vellón, filtros, tejido de fibra de vidrio o carbono, tejido de aramida, esponjas



Garras de agujas SNG-M



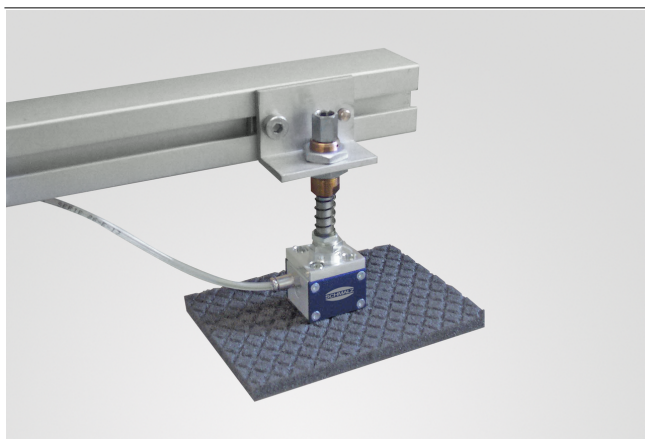
Diseño del sistema Garras de agujas SNG-M

### Diseño

- Robusta carcasa de aluminio
- Cuatro agujas (2)
- Control mediante aire comprimido, retroceso de agujas mediante resorte a la derecha (1) o izquierda / arriba (3)
- Conexión opcional de la pinza de agujas mediante placa de montaje
- Ángulo de penetración 30°

### Productos prestaciones

- El diseño mínimo permite la instalación en los espacios más reducidos
- Esfuerzo de accionamiento minimizado gracias al restablecimiento por muelle
- La extensión sincronizada de las agujas garantiza una manipulación segura de las piezas
- Perfecta adaptación a otros elementos de montaje gracias a la brida de amarre adaptadora opcional



Garras de agujas SNG-M durante la manipulación de esponja estructurada

# Garras de agujas SNG-M

Carrera de las agujas 3 mm

## Código de designación Garras de agujas SNG-M

<b>SNG-M</b>	–	<b>4</b>	–	<b>0.8</b>
1		2		3

### 1 – Designación breve

Código	Diseño
SNG-M	Tamaño mínimo

### 2 – Número de agujas

Código	Cantidad
4	4

### 3 – Diámetro de aguja

Código	Diámetro en mm
0.8	ø 0,8

La garra de agujas SNG-M se suministra montado. El producto se compone de:

- Garra del tipo SNG-M

Piezas de repuesto disponibles: émbolo de aguja

Accesorios disponibles: placa de fijación (BEF-PL)

## Datos de pedido Garras de agujas SNG-M

Modelo*	Nro. de pieza
SNG-M 4 0.8	10.01.29.00001

\*Las atornilladuras de encaje adecuadas las encontrará en la rúbrica «Atornilladuras de encaje» del capítulo «Filtros y uniones»

## Datos de pedido Repuestos Garras de agujas SNG-M

Modelo	Repuestos*	Nro. de pieza
SNG-M 4 0.8	Juego de repuestos garra de agujas	ERS SNG-M 4 0.8 10.01.29.00094

\*Set de 4 agujas incl. émbolo guía y resortes

## Datos de pedido Accesorios Garras de agujas SNG-M

Modelo	Accesorios*	Nro. de pieza
SNG-M 4 0.8	Placa de fijación	BEF-PL 31x34x11.5 G1/4-IG SNG 10.01.29.00093

\*incl. tornillos de fijación

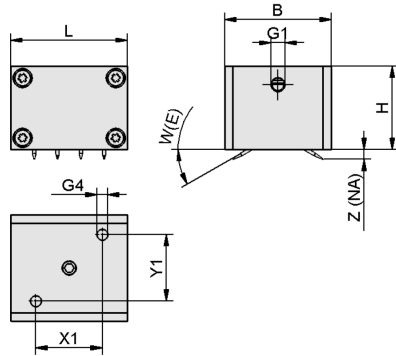
## Datos técnicos Garras de agujas SNG-M

Modelo	Número de agujas	Diámetro de aguja [mm]	Margen de presión (presión operativa) [bar]	Temperatura de uso [°C]	Posición de instalación	Peso [g]
SNG-M 4 0.8	4	0,8	4,0 ... 6,0 bar	5 ... 60 °C	BEL	80

# Garras de agujas SNG-M

Carrera de las agujas 3 mm

## Datos de diseño Garras de agujas SNG-M



SNG-M

## Datos de diseño Garras de agujas SNG-M

Modelo	B [mm]	G1		H [mm]	L [mm]	W(E) [°]	X1 [mm]	Y1 [mm]	Z(NA) [mm]
SNG-M 4 0.8	33	M5-HE	M4-HE	25	35	30	20	20	3